

RANGE



TSS 3035

TSS 3036

EN Dry Vacuum Cleaner
TR Kuru Vakum Süpürgesi

User Manual
Kullanım Kılavuzu

Warranty Certificate
Garanti Belgesi

Genel	3
Kullanma talimatları hakkında bilgi	3
Sorumluluk	3
Güvenlik önemlidir.....	3
Kullanma talimatları hakkında uyarılar	3
CE Uygunluk Deklarasyonu	4
Kullanım Alanı	4
Yetkisiz Kullanım.....	4
Güvenlik	5
Güvenlik Uyarıları.....	5
Kurulum	7
Kutuyu Açma ve İlk Kullanım.....	7
Ürün Bilgileri.....	8
Teknik Bilgiler	8
Kullanım	9
Hortumun takılması	9
Teleskopik borunun takılması.....	9
Yer aparatının takılması	10
Kenar köşe aparatının takılması	10
Yuvarlak fırçanın takılması	10
Parke aparatının takılması	10
Temizlik ve parçaların değiştirilmesi	11
Filtrelerin değişimi ya da temizlenmesi	12
Kullanım Sonrası	14
Makinenin saklanması ve Bakımı	14
Sorun İderme	15
Geri Dönüşüm.....	16
Sevk.....	16

Değerli Müşterimiz,
Tercihinizi Range TSS 3035 - TSS 3036 modelinden yana kullandığınız için teşekkür ederiz.
Ürünümüz size uzun süre sorunsuz hizmet vermek için tasarlanıp üretilmiştir.

Kullanma talimatları hakkında bilgi

Benzer ürünleri kullanmaya alışık olabilirsiniz, ancak kullanma kılavuzunu okumak için lütfen zaman ayırınız. Bu kılavuz satın almış olduğunuz üründen en iyi performansı almanız için hazırlanmıştır.

Sorumluluk

Bu kullanım kılavuzundaki talimatlara uygun olmayacak şekilde kullanım sonucunda ortaya çıkabilecek bir hasar oluşması durumunda ve cihazın, kendi alanı dışında bir yerde kullanılması, Fakir yetkili servislerinden başka bir yerde tamir ettirilmesi durumunda Fakir Elektrikli Ev Aletleri Dış Tic. A.Ş., sorumluluk kabul etmez.

Güvenlik Önemlidir

Kendi güvenliğiniz ve diğerlerinin güvenliği için ürünü çalıştırmadan önce kullanma kılavuzunu okuyunuz. Bu kılavuzu ilerideki kullanımlar için güvenli bir yerde saklayınız. Eğer cihazınızı birisine veriyorsanız, kullanma kılavuzunu da veriniz. Bütün paketleri sökünüz, fakat cihazınızın çalıştığından emin olana kadar da paketleri saklayınız.

Kullanma talimatları hakkında uyarılar



UYARI!

Bu işaret yaralanma ya da ölümlerle sonuçlanabilecek tehlikeleri belirtir.



DİKKAT!

Bu işaret ürününüzün zarar görmesi ya da bozulmasına yol açabilecek tehlikeleri belirtir.



NOT!

Kullanım kılavuzunda önemli ve faydalı bilgileri belirtir.

**CE uygunluk
deklarasyonu**

Bu cihaz Avrupa Birliği'nin 2014/30/EU Elektromanyetik Uyumluluk ve 2014/35/EU Gerilim Direktifleri'ne tamamen uygundur. Bu ürün cihaz tip etiketinde CE işaretine sahiptir. Range tasarımsal ve donanımsal değişiklik haklarını saklı tutar.

Kullanım Alanı

Ürün modeli ev tipi kullanım için tasarlanmıştır. İş yeri ve sanayi tipi kullanıma uygun değildir. Aksi kullanım ile üründe oluşan herhangi bir arıza durumunda yetkili servislerimiz garanti kapsamı dışında hizmet verecektir.

Yetkisiz Kullanım

Aşağıda belirtilen yetkisiz kullanım durumlarında, cihaz zarar görebilir ya da yaralanmaya yol açabilir; Bu cihaz akli dengesi yerinde olmayan kişilerin ya da bu tip cihazları kullanmak için yeterli bilgisi olmayan kişilerin kullanması için uygun değildir. Bu tip kişilerin cihazı kullanmasına kesinlikle izin vermeyiniz. Cihaz bir oyuncak değildir. Bundan dolayı çocukların bu cihazı kullanmalarına izin vermeyiniz ve cihazı çocukların yanında kullanırken daha dikkatli olunuz. Paketin içinden çıkan, poşet ve karton gibi maddeleri çocuklardan uzak tutunuz. Aksi takdirde çocuklar bu maddeleri yutmak-boğulmak suretiyle kendilerine zarar verebilirler!

**UYARI!**

Bu cihaz, güvenli bir şekilde kullanılmasıyla ilgili kendilerine gözetim veya talimat verilmiş ve içermiş olduğu tehlikeler kendileri tarafından anlaşılırsa 8 yaş ve üzeri çocuklar ve fiziksel, duyuşal veya zihinsel yetenek eksikliği bulunan veya tecrübe ve bilgi eksikliği olan kişiler tarafından kullanılabilir.

Çocuklar bu cihazla oyun oynamamalıdır.

Cihaz temizliği ve bakımı, gözetim altında olmayan çocuklar tarafından yapılmamalıdır.

Ambalaj folyolarını, çocuklardan uzak tutunuz. Boğulma tehlikesi!

3 yaşından küçük çocuklar, şayet sürekli gözetim altında değillerse, cihazdan uzak tutulmalıdırlar.

Bu cihaz, (çocuklar dahil) sınırlı fiziksel, algısal veya zihinsel yetilere veya tecrübeye ve/veya bilgiye sahip kişilerce, sadece onların güvenliğinden sorumlu bir kişinin denetiminde veya cihazın nasıl kullanılacağı hususunda bu kişinin talimatları doğrultusunda kullanılabilir.

Çocuklar, cihazla oynamadıklarından emin olmak amacıyla gözetim altında tutulmalıdırlar.

Cihazlar, oyun amacıyla kullanılmamalıdırlar.

3 yaşından büyük ve 8 yaşından küçük çocuklar, cihazı sadece gözetim altındalarsa veya cihazın güvenli kullanımı hakkında bilgilendirilmişlerse ve cihaz sebebiyle oluşabilecek tehlikeleri anlamışlarsa, cihazı açıp kapatabilirler. Bu hususta cihazın normal kullanım konumunda bulunuyor olması veya kurulmuş olması ön koşul teşkil eder.

3 yaşından büyük ve 8 yaşından küçük çocuklar, cihaz fişini elektrik prizine takmamalı, cihazı ayarlamamalı, cihazın temizlik ve bakımı ile ilgili bir işlem uygulamamalıdır.

Cihaz denetimsiz şekilde kullanılmamalıdır.

Güvenlik Uyarıları

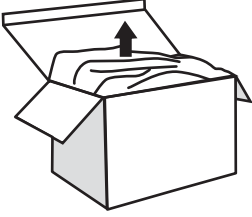
- Elektrikli bir cihaz kullanılırken, aşağıdaki önlemler her zaman alınmalıdır. Yangın, elektrik çarpması ve kişisel yaralanmaları engellemek için;
- Kullanma kılavuzunda size verilen bilgileri dikkatlice okuyunuz. Lütfen kullanma kılavuzunu saklayınız. Cihazı üçüncü bir kişiye verecekseniz mutlaka kılavuzu da birlikte veriniz.
- Ürünü kolisinden ilk çıkardığınızda aksesuarların ve aparatların tam olduğundan emin olunuz. Kutuda eksik var ise, en yakın Fakir Yetkili Servisi'ne başvurunuz.
- Aksesuarların ve aparatların koruma poşetlerini boğulma riskini engellemek için çocuklardan ve bebeklerden uzak tutunuz.
- Eğer cihazın üzerinde, kasasında, kablosunda, fişinde herhangi bir problem olduğunu düşünüyorsanız (örn; cihaz düşürülmüş ise), cihazı çalıştırmayınız. Size en yakın Fakir Servisine başvurunuz.
- Ürünü ıslak zeminleri, henüz soğumamış külleri, sivri metal ya da cam parçaları, yanıcı maddeleri, üzerinizdeki giysileri süpürmek için kullanmayınız. (Cihaz sağlığa zararlı maddelerin süpürülmesinde kullanılmamalıdır.)
- Eğer cihaz arızalanmış ise, yetkili Fakir Servisi tarafından tamir edilmelidir. Asla kendiniz tamir etmeye çalışmayınız.
- Yangın ya da elektrik çarpmasına sebebiyet vermemek için, cihazı, plastik, çimento, taş tozu ve un kaplı yüzeyleri süpürmek için kullanmayınız.
- Cihaz elektrik gücüyle çalıştığından elektrik şoku tehlikesi vardır bu nedenle fişe kesinlikle ıslak ellerle dokunmayınız.
- Fişi prizden çekmek istediğinizde, mutlaka fişten tutarak çekiniz. Elektrik kordonundan tutarak çekmeye çalışmayınız.
- Elektrik kablosunun zedelenmemesine, ısı kaynağı ya da sivri uçlarla temas etmemesine özen gösteriniz.
- Makine çalışır haldeyken açık kısımlarına herhangi bir objenin sıkışmamasına özen gösteriniz. Hava deliklerinin kapanması makinenin fazla ısınmasına yol açar.
- Açık havada kullanmayınız. Makineniz kir ya da yağmurdan olumsuz etkilenebilir.
- Makinenizi kesinlikle suya daldırmayınız, yağmur ya da rutubetten koruyunuz.

- Makinenizi mutlaka cihazın üzerinde yazan voltaj aralığında kullanınız.
- Makinenizi asla fişe takılı iken gözetiminiz dışında bırakmayınız. Gözetiminiz dışında çocukların cihazla oynamasına izin vermeyiniz.
- Aksesuarları takarken, çıkartırken ya da cihazı temizlerken ve bakım yaparken, fişin prizde olmadığından emin olunuz.
- Çalıştırmadan önce filtrelerin yerlerinde olduğundan, elektrik süpürgesinin açık kısımlarına herhangi bir objenin sıkışmaması olduğundan emin olunuz. Filtreler bozulmamış ve kuru olmalıdır.
- Cihazın elektrik kablosu veya fişinde bir arıza ya da hasar var ise, cihazı kullanmayınız ve en yakın Fakir Yetkili Servisi'ne başvurunuz.
- Cihazı ateşten ve sıcak yerlerden uzak tutunuz.
- Cihazı kullanmadan önce, iç filtre, HEPA filtre, toz torbası'nın tamamının düzgünce monte edilmiş olduğundan emin olunuz.
- Cihazı, sıvı maddeleri, sert objeleri, yanan objeleri, korozyona yola açabilecek maddeleri süpürmek için kullanmayınız.
- Teleskopik boru ve süpürge gövdesi statik elektrik üretebilir, bu konuda dikkatli olunuz.
- Kablo sarma düğmesine basmadan önce, fişi tutunuz ve kablo sarma düğmesine ondan sonra basınız. Kablo üzerindeki kırmızı uyarı işaretini gördükten sonra, kabloyu daha fazla çekmeyiniz, aksi halde kablo ya da kablo sarma aparatı zarar görebilir. Kablo sarma aparatını kullanırken, kablunun etraftaki nesnelere çarpmaması için özen gösteriniz.
- Cihazı temizlemek için hafif nemli yumuşak bir bez kullanınız, gaz, amil asetat ya da benzeri maddeler içeren deterjanları kesinlikle kullanmayınız.
- Herhangi bir arıza halinde cihazı kesinlikle çalıştırmayınız.
- Sadece cihazla birlikte verilmiş olan aksesuarları kullanınız.
- Merdivenleri süpürürken, normalden daha fazla dikkat ediniz.
- Cihazı evcil hayvanlarınızı temizlemede kullanmayınız.
- Herhangi bir arıza halinde, en yakın Fakir Yetkili Servisi'ne haber veriniz.

BU KULLANMA KILAVUZUNU İLERİDEKİ KULLANIMLAR İÇİN SAKLAYINIZ.

Kutuyu Açma ve İlk Kullanım

İlk kullanımdan önce cihazı ve aksesuarları kutusundan çıkarınız hasar ve arızalara karşı kontrol ediniz. Cihazda herhangi bir arıza ya da hasar var ise, cihazı kullanmayınız ve Fakir Yetkili Servisi'ne başvurunuz.

**UYARI!**

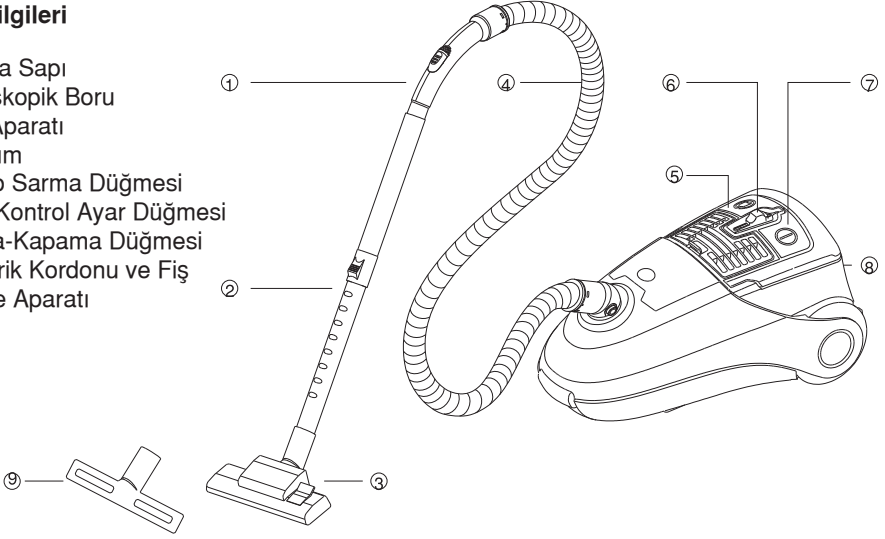
Kesinlikle hatalı bir aleti kullanmayınız.

**NOT!**

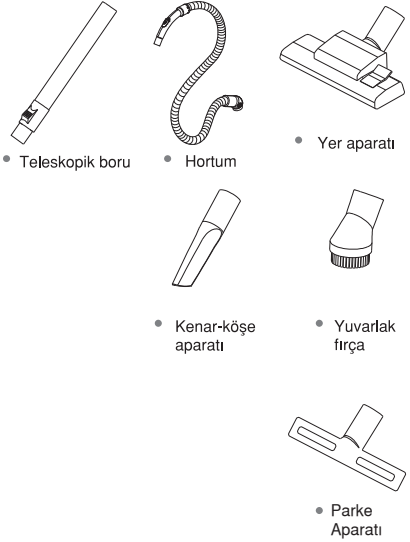
Kutu ve paketlenme elemanlarını ileride taşıma ihtimaline karşı saklayınız.

Ürün Bilgileri

- 1) Tutma Sapı
- 2) Teleskopik Boru
- 3) Yer Aparatı
- 4) Hortum
- 5) Kablo Sarma Düğmesi
- 6) Güç Kontrol Ayar Düğmesi
- 7) Açma-Kapama Düğmesi
- 8) Elektrik Kordonu ve Fiş
- 9) Parke Aparatı



Aksesuarlar



Elektrik süpürgesi: Range TSS 3035 - TSS 3036

Şebeke voltajı: 220-240 V

Nominal frekans: 50 Hz

Motor gücü: 800 W

Enerji verimliliği sınıfı: A

Yıllık Enerji Tüketimi: 50 test çevrimi temel alınarak hesaplanan, yıl başına düşen enerji tüketimi 27,6 kWh. Gerçek enerji tüketimi, cihazın nasıl kullanıldığına bağlı olarak değişebilecektir.

Halı temizleme performansı: B

Sert zemin temizleme performansı: A

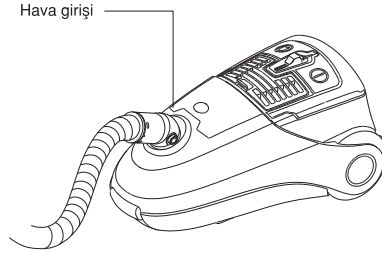
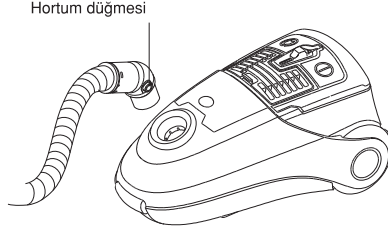
Tozları yeniden yayma sınıfı: D

Ses gücü seviyesi: 78 dB

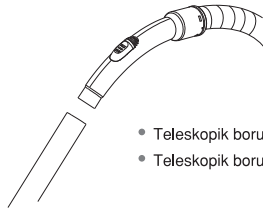
Kullanım ömrü: 10 yıl

Kullanma Talimatları**Hortumun takılması**

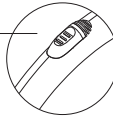
Hortumun girişindeki düğmelere basılı tutularak, hortumu süpürgenin hava girişine takınız.

**Teleskopik borunun takılması**

Tutma sapını, teleskopik hortumun içine doğru 2 cm. kadar itiniz.



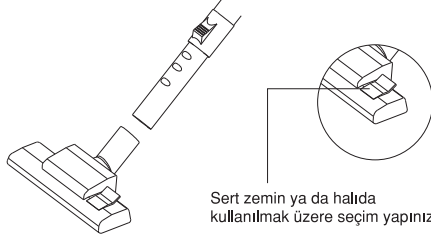
- Teleskopik boruyu içeri doğru itiniz.
- Teleskopik boruyu dışarı doğru çekiniz.



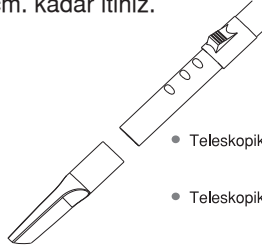
Vakum gücünü artırıp azaltmak için bu düğmeyi açıp kapayabilirsiniz.

Yer aparatının takılması

Teleskopik boruyu, yer aparatının içine doğru 2 cm. kadar itininiz.

**Kenar Köşe Aparatının takılması**

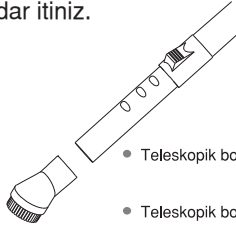
Teleskopik boruyu, kenar köşe aparatının içine doğru 2 cm. kadar itininiz.



- Teleskopik boruyu içeri doğru itiniz.
- Teleskopik boruyu dışarı doğru çekiniz.

Yuvarlak Fırçanın takılması

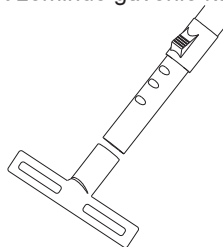
Teleskopik boruyu, yuvarlak fırçanın içine doğru 2 cm. kadar itiniz.



- Teleskopik boruyu içeri doğru itiniz.
- Teleskopik boruyu dışarı doğru çekiniz.

Parke aparatının takılması

Teleskopik boruyu parke aparatına doğru itip sıkıştırın. Sert zeminde güvenle kullanabilirsiniz.

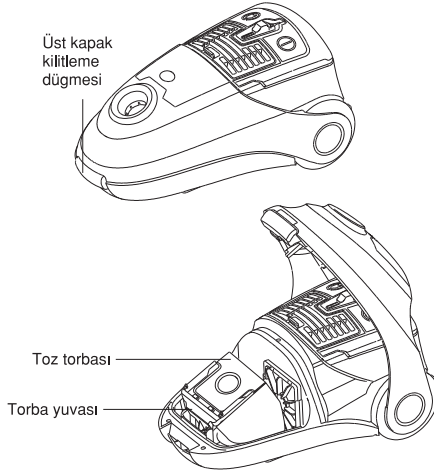


Temizlik ve Parçaların Değişirilmesi

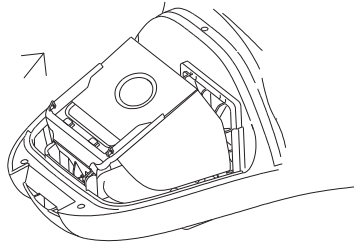
Toz torbasının deęiřimi ya da temizlenmesi

Toz torbası uyarı göstergesinin kırmızıya dönmesi, toz torbasının dolduđunu ve deęiřtirilmesi gerektiđini belirtir. Toz torbasını deęiřtirmek için;

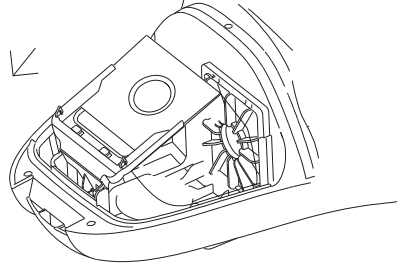
- Cihazın tamamen kapalı olduđuna ve fiřinin prizden çekilmiř olduđuna emin olunuz.
- Üst kapađın açma düğmesine basarak, üst kapađı kaldırınız.



- Toz torbasını yavaşça yukarı çekerek, içindeki tozu dökmeden, yuvasından çıkarınız.
- Kullanılmıř toz torbasını yeniyle deęiřtiriniz.

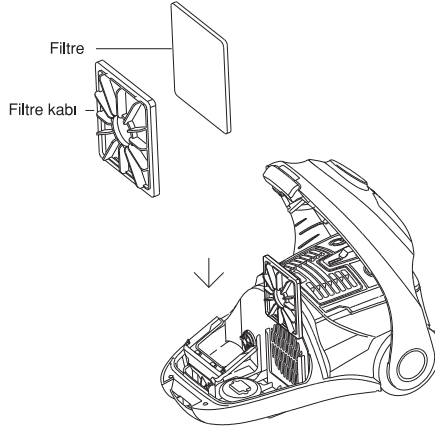


- e. Toz torbasının takılması: Yeni toz torbasını, ok yönünde, toz torbası yuvasına oturana kadar, aşağıya doğru itiniz. Üst kapağı kapatınız.

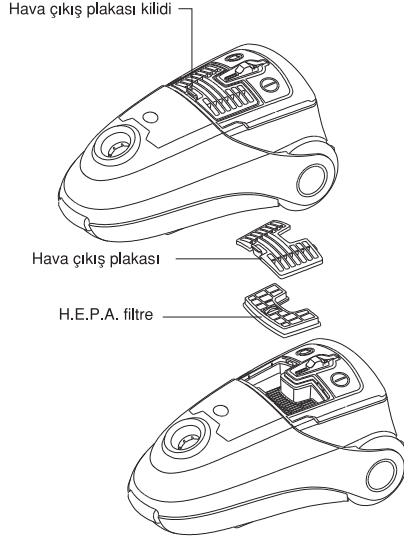


Filtrelerin değişimi ya da temizlenmesi

- a. Cihazın tamamen kapalı olduğuna ve fişinin prizden çekilmiş olduğuna emin olunuz.
- b. Hava girişi filtresini değiştirmek için, üst kapağı açınız, filtreyi, içinde bulunduğu filtre kabıyla beraber çıkarınız, filtre kabının içinden filtreyi çıkarıp yerine yenisini takınız, ardından yeni filtre takılmış filtre kabını yerine yerleştirerek, üst kapağı kapatınız.



- c. Hepa filtresini değiştirmek için, üst kapağın üzerindeki Hepa filtre kapağını açınız, hepa filtresini yenisıyla değiştirip, yeni filtreyi yerine takınız.



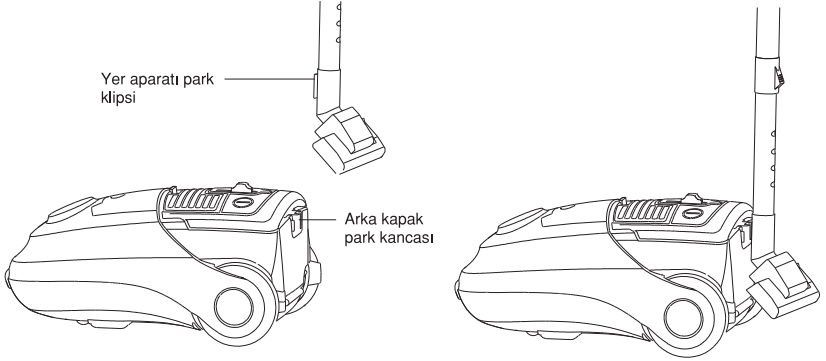
- d. Filtrelerin yıkanması; filtreleri temiz bir suda yıkayınız, yıkadıktan sonra fazla suyun gitmesi için filtreleri elinizde sallayınız, ardından kuru bir yerde kurutunuz. Filtreler tamamen kurumadan kesinlikle yerine monte etmeyiniz, aksi halde motora zarar verebilirsiniz.

**ÖNEMLİ!**

Filtreler en az 6 ayda bir yıkanmalıdır.
Senede 1 kez değiştirilmelidir.

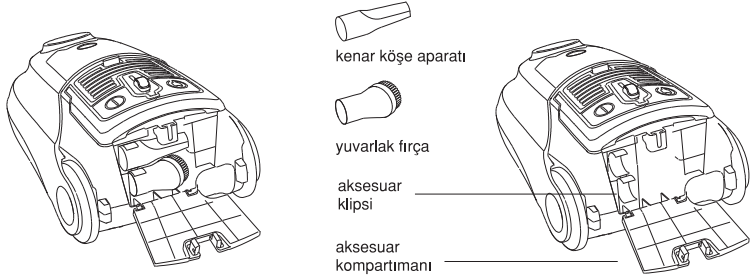
Makinenin Saklanması ve Bakımı

- Cihazın tamamen kapalı olduğuna ve fişinin prizden çekilmiş olduğuna emin olunuz.
- Yer aparatının arkasındaki park klipsini, süpürgezin arkasındaki yuvasına takınız.



Aksesuarların saklanması ve çıkarılması

- Aksesuarları aksesuar bölümünden çıkartmak için; süpürgezin arkasındaki aksesuar bölümünü açınız. İsteddiğiniz aksesuar ya da aksesuarları alınız. Aksesuar bölümünü kapatınız.
- Aksesuarları saklamak için; süpürgezin arkasındaki aksesuar bölümünü açınız. İsteddiğiniz aksesuar ya da aksesuarları yerleştiriniz. Aksesuar bölümünü kapatınız.



Sorun Giderme

Problem	Muhtemel Neden	Çözüm
Süpürge çalışmıyor	Fiş prize takılı değil	Fişin prize düzgünce takılı olup olmadığını kontrol ediniz.
	Motor termostati, süpürge motorunu korumak için konulmuştur. Termostat, motorda herhangi bir anormallik algıladığında ya da sıcaklığı tehlikeli bir boyutta arttığında motoru durdurur.	Süpürgenizi kapatınız, fişini prizden çekiniz, toz torbasını temizleyiniz, süpürgenizi soğuması için 1 saat kadar kullanmayınız. Ardından, fişini takınız ve süpürgenizi çalıştırınız.
Yetersiz emiş gücü	Güç kontrol düğmesinin pozisyonu.	Güç kontrol düğmesinin maksimum seviyede olup olmadığını kontrol ediniz.
	Tutma sapındaki hava çıkışı düğmesinin pozisyonu.	Tutma sapındaki hava çıkışı düğmesinin tamamen kapalı olup olmadığını kontrol ediniz.
	Toz torbası göstergesi, toz torbası dolduğunda ya da yer aparatı, teleskopik boru, hortum üçlüsünden birisinin hava girişi bloke olduğunda, kırmızıya döner. Hava giriş filtresi ya da Hepa filtre tozla dolmuştur.	Toz torbasını temizleyiniz ya da değiştiriniz, yer aparatı, teleskopik boru ya da hortumda tıkanıklığa sebebiyet veren maddeleri temizleyiniz. Hava girişi filtresini ya da HEPA filtreyi, temizleyiniz ya da değiştiriniz.
Kablo tamamen sarmıyor ya da tamamen dışarı çekilmiyor	Kablo bükülmüş ya da sıkışmıştır.	Kabloyu biraz çekiniz ve ardından, kablo tamamen sarılıncaya kadar, kablo sarma düğmesine basınız.

Geri Dönüşüm

Cihazın kullanım ömrünün bitmesi halinde, elektrik kablosunu keserek kullanılmayacak hale getiriniz.



Elektriksel atıklar, normal çöplerle birlikte atılmamalıdır. Ülkenizde mevcut bulunan yasalara göre, bu tür cihazlar için özel olarak belirlenmiş çöp kutularına cihazı bırakınız.



Cihazın paketleme elemanları geri dönüşüme uygun maddelerden üretilmiştir. Bunları geri dönüşüm çöp kutularına atınız.

Cihaz AEEE direktiflerine uygundur.

Sevk

Cihazın, orijinal ambalajında veya zarar görmesini önlemek için, iyi ve yumuşak pakette taşınması gerekmektedir. Orijinal ambalajı saklanmalıdır.

General	19
Information about the operating instructions	19
Liability	19
Safety is important	19
Notices in the operating instructions	19
CE Declaration of Conformity	20
Usage Area	20
Unauthorized Use	20
Safety	21
Important Safeguards	21
Assembling	23
Unpacking and first use	23
Product Specifications	24
Technical Specifications	24
Usage	25
Accessories Assembly and Using Methods	25
Telescopic tube	25
Floor Brush	26
Crevice Nozzle	26
Round Brush	26
Parquet Nozzle	26
Replacing or cleaning the dust bag	27
Replacing or cleaning filters	28
After Use	30
Machine Storage and Maintenance	30
Storing and Taking Out Methods Of The Accessories	30
Troubleshooting	31
Waste Disposal	32
Dispatch	32

Dear Customer,
Thank you for purchasing Range TSS 3035 - TSS 3036 which has been designed and manufactured to give you many years of trouble-free service. Our product is designed and manufactured to give you trouble-free service for a long time.

Information about the operating instructions

These operating instructions are intended to enable the safe and proper handling and operation of the appliance. Read these operating instructions carefully before using the appliance for the first time.

Keep the operating instructions in a safe place. Include these operating instructions when passing the appliance on to another user.

Liability

Fakir Elektrikli Ev Aletleri Dış Tic. A.Ş. will accept no liability for damages resulting from failure to comply with the operating instructions and cannot assume any liability in case the appliance is used for other purposes than its intended use or handled, repaired or serviced improperly.

Safety is important

For yours and others safety please read the instructions before using the appliance. Please keep this instruction in a safe place for the further use. If you pass the appliance on, pass on the instructions too. Remove all packaging, but keep it until you are satisfied that the appliance is working.

Notices in the operating instructions



WARNING!

Indicates notices which, if ignored, can result in risk of injury or death.



ATTENTION!

Indicates notices of risks that can result in damage to the appliance.



NOTICE!

Emphasizes tips and other useful information in the operating instructions.

CE Declaration of Conformity

This appliance fulfills the requirements of the Appliance and Product Safety Law (GPSG) and the EU Directives, 2014/30/EU “Electromagnetic Compatibility” and 2014/35/EU “Low-Voltage Directive”. The appliance bears the CE mark on the rating plate. Range reserves the right to change the design and equipment.

Usage Area

This product designed for just household use. It is not suitable for Business and industry type. Otherwise it will be accepted as “out of warranty conditions” by our Authorized Services.

Unauthorized Use

The examples of unauthorized use listed here can result in malfunctions, damage to the appliance or personal injury: This appliance is not designed to be used by persons (including children) with limited physical, sensory or mental capacities or by persons lacking in experience and/or knowledge, unless they are supervised by someone who is responsible for their safety or have received instructions on how to use the appliance. Children should be supervised to ensure that they do not play with the appliance. Children should be supervised to ensure that they do not play with the appliance. Home appliances are not toys for children! Therefore, use and store the appliance away from the reach of children. Children do not recognize the danger involved with handling an appliance. Keep packaging films away from children - danger of suffocation!



WARNING!

This appliance can be used by children aged from 8 years and above and persons with reduced physical, sensory or mental capabilities or lack of experience and knowledge if they have been given supervision or instruction concerning use of the appliance in a safe way and understand the hazards involved.

Children should not play with this appliance

Cleaning and maintenance shall not be carried out by children without supervision.

Keep the packing materials away from the children. Choking risk!

Children younger than 3 years shall be kept away from the appliance if they are not supervised constantly.

This appliance may be used by persons (including children) with limited physical, sensory or mental capabilities, or with limited experience and/or knowledge, only under the supervision of a person responsible for their safety, or in accordance with the instructions of that person.

Children shall be supervised to ensure that they do not play with the appliance.

This appliance shall not be used for play.

Children older than 3 years and younger than 8 years may switch the appliance on and off only if they are under supervision or are informed of the safe use of the appliance and if they understand the hazards that may be caused by the appliance. In this respect, it is a prerequisite for the appliance to be in normal usage position or that it is installed properly.

Children older than 3 years and younger than 8 years shall not plug the appliance to the electrical outlet, adjust the appliance, and do not perform any cleaning or maintenance operations.

The appliance shall not be used without supervision.

Important Safeguards

When using an electric appliance, basic precautions should always be followed, including the following:

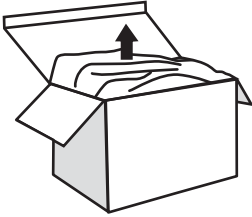
To reduce the risk of fire, electric shock, or injury:

- Read this operating manual through completely before working with the appliance. Keep the operating manual safe. If you pass the appliance on to a third party, give them the operating manual as well.
- Ensure that, the apparatus and the accessories of the vacuum cleaner are complete when you first open the giftbox. If there are defective parts, apply to an authorized Fakir Service.
- Keep the packaging away from babies and children in order to avoid the risk of suffocation.
- If there is any damage on the vacuum cleaner or power cord or the plug, do not use the vacuum cleaner. Apply to an authorized Fakir Service.
- Don't use the vacuum cleaner to suck up inflammables and glass or metal splinters or the clothes. This appliance is not suitable to be used to pick up substances constituting a health hazard.
- If the appliance has breakdown, it may only be repaired by the Fakir Authorized maintenance center. Never dismantle it by yourself blindly.
- To avoid electric shock and fire, don't suck up surface covered with plastic, cement, Stone dust or flour.
- The appliance is operated with electrical power which means there is in principle a risk of electric shock so that do not touch the plug with wet hands.
- If you want to pull the plug out of the socket then always pull directly on the plug. Never pull on the cable as this could damage it.
- Make sure that the power cable is not bent, caught or run over, and that it does not come into contact with heat sources or sharp edges.
- Do not push objects into the openings of the appliance while it is running. The appliance could overheat.
- Do not use in the open-air. There is a risk of the appliance being destroyed by rain and dirt.
- Never immerse the appliance in water or other fluids and keep it away from rain and moisture.
- Only use an extension cable that is designed for the power requirement of the appliance.
- Never leave the appliance unattended, and use it with the greatest of care if children or persons who cannot assess the risks are nearby.

- Unplug the unit, during connecting accessories, cleaning, repairing or servicing the unit.
 - Only use the vacuum cleaner if all filters are correctly in place and once you have ensured that no openings are blocked. The filters must be intact and dry.
 - If the power cord or the plug of the appliance is broken or damaged, do not use the appliance. Apply to nearest authorized Fakir Service.
 - Keep the vacuum cleaner away from fire or other high-temperature sites.
 - When operation, please pay attention to assemble the inlet and outlet filtration equipments, including the dust bag, inlet filtration and outlet Hepa.
 - Don't use the machine to suck water or sharp articles. Do not suck corrosive substances, non-extinguished, smoking and other fires.
 - The telescopic tube and machine body may generate static electricity, please pay attention to this.
 - When rewinding the cord, please hold the plug, then press the rewinding button. Don't pull out the cord till exceeding the red warning mark, otherwise the power supply cord may be damaged and couldn't be rewinded. When rewinding the cord, pay attention to the plug to avoid damage to the surrounding articles.
 - Please use a cloth soaked with water or neutral detergent to clean the vacuum cleaner; Gasoline, amyl acetate or other stimulating solvents are extremely prohibited. Otherwise, the cover-cracking or depigmentation may be caused.
 - Do not use the cleaner when a malfunction happens.
 - Please use the appointed accessories.
 - Be especially careful when use it to clean a staircase.
 - Please don't use the cleaner to clean your pets or other animals.
 - Please contact to Fakir authorized service centers for any repair or components purchase.
- KEEP THIS MANUAL FOR FUTURE REFERENCES.

Unpacking and first use

Unpack the device and check the content of the packaging for completeness. Should you note any damage incurred during transit, please contact your dealer immediately.



WARNING!

Never use a defective appliance.

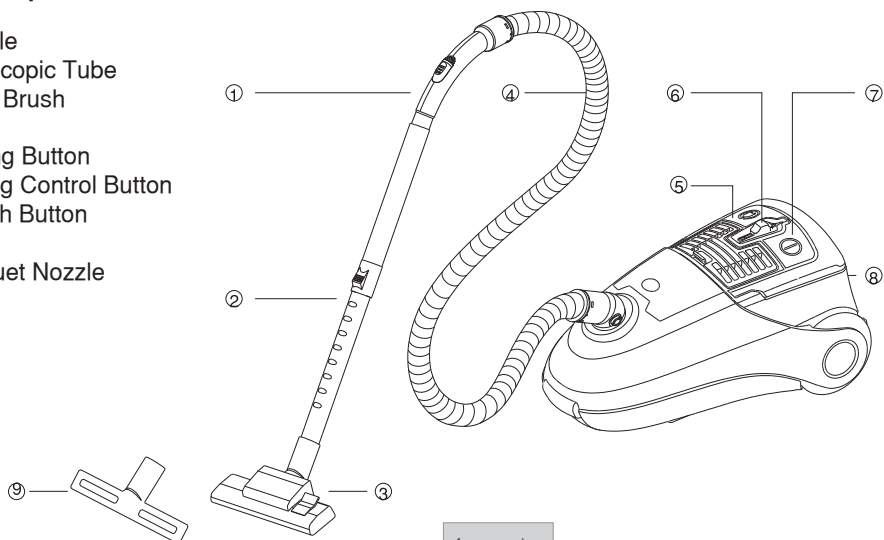


NOTICE!

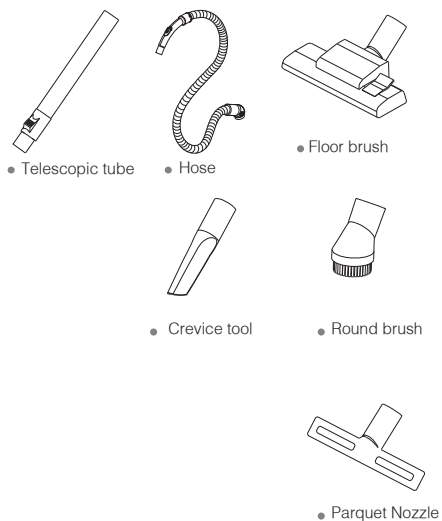
Keep the packaging for storage and future transports (e.g. for moves, service).

Product Specification

- 1) Handle
- 2) Telescopic Tube
- 3) Floor Brush
- 4) Hose
- 5) Coiling Button
- 6) Sliding Control Button
- 7) Switch Button
- 8) Plug
- 9) Parquet Nozzle



Accessories



Vacuum cleaner: Range TSS 3035 - TSS 3036

Mains voltage: 220-240 V

Nominal frequency: 50 Hz

Motor power: 800 W

Energy efficiency class: A

Annual energy consumption: Energy consumption per year is calculated on the basis of 50 test cycles and is 27,6 kWh. The actual energy consumption could vary, depending on how the device is used.

Carpet cleaning performance: B

Hard floor cleaning performance: A

Dust re-emission class: D

Sound power level: 78 dB

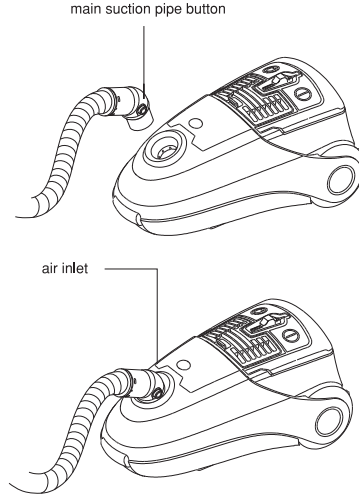
Usage Life: 10 Years

Operating Instructions

Accessories Assembly and Using Methods

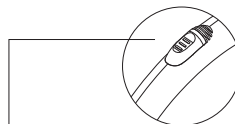
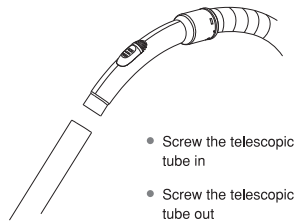
Hose

When installing the hose, please hold the main suction pipe button, and aim at the air inlet, then push till it is completely locked.



Telescopic tube

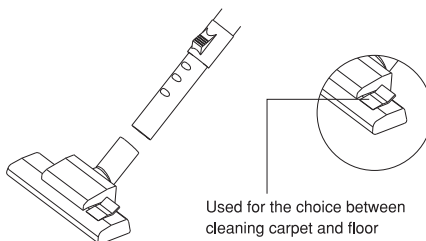
For installing a telescopic tube, manually screw the handle into the tube about 2 cm.



Slide this button forth and back to adjust the suction power.

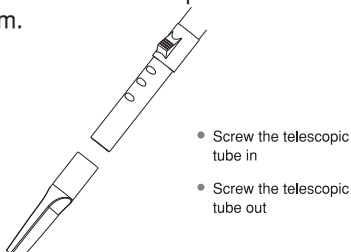
Floor Brush

For installing a floor brush, manually screw the telescopic tube into the floor brush about 2 cm.



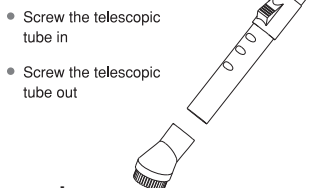
Crevice Nozzle

Manually screw the telescopic tube into the crevice nozzle about 2 cm.



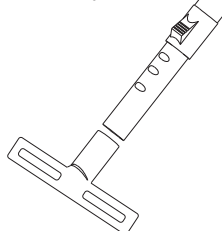
Round Brush

Manually screw the telescopic tube into the round brush about 2 cm.



Parquet nozzle

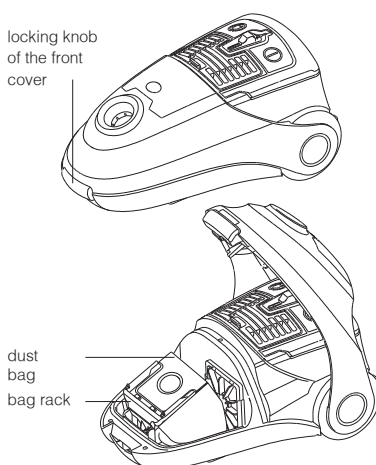
Manually connect the telescopic tube to the parquet nozzle tightly about 2 cm. It is perfect for hard floor surfaces.



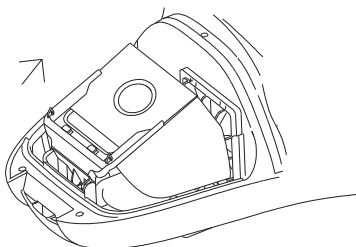
Replacing or cleaning the dust bag

While the dust bag full indicator turns red, it indicates out that the dust bag is full, and need to be cleaned or replaced.

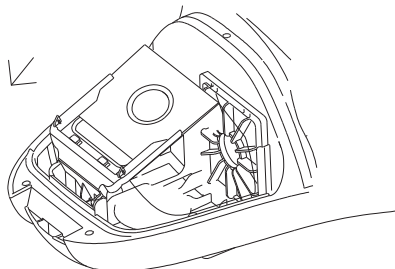
- a. Confirm the power supply is disconnected.
- b. Lift the locking knob of the front cover, and open the front cover.



- c. Slowly draw the dust bag out from the bag rack, don't spill the dust out.
- d. If a paper bag is used, replace it with a new one.

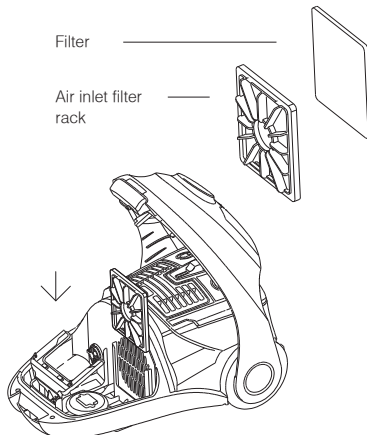


- e. Dust bag installation: Push the dust bag toward at the direction of the arrow till it reach the bottom of the bag rack, then close the front cover for use.

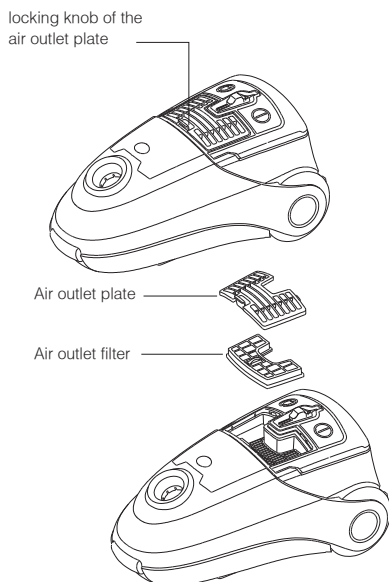


Replacing or cleaning filters

- a. Confirm the power supply is disconnected.
b. For replacing an air inlet filter, open the front cover, take out the air inlet filter rack, replace the dirty filter with a clean one, then put the filter rack and the filter back, close the front cover.



- c. For replacing the air outlet filter, open the air outlet plate, take the dirty air outlet filter out and replace it with a new one, close the air outlet plate.



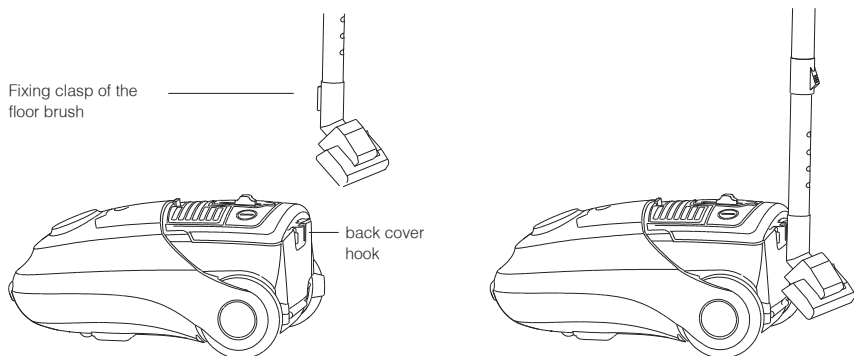
- d. For washing the filters, please wash them in clean water, vibrate the filters to eliminate excessive water, then put them at a shady or cool place for air-drying. Please assemble them to the vacuum cleaner for using after they are completely dry, otherwise the motor will be damaged.

**IMPORTANT NOTICE!**

Must be washed at an interval of half year at least.
Recommended to change 1 year interval.

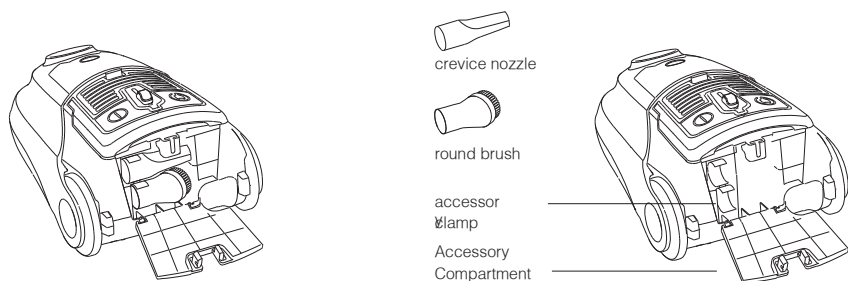
Machine Storage and Maintenance

- a. Please confirm the power supply is disconnected and the power cord is rewinded up.
- b. Put the floor brush's fixing clasp into the hook at the middle part of the vacuum cleaner.



Storing and Taking Out Methods Of The Accessories

- a. Taking out the accessories: Please open the compartment cover, take out the accessories, then close the compartment.
- b. Storing the accessories: Please the compartment cover, embed the accessories, then close the compartment.



Trouble Shooting

Problems	Causes	Solutions
The machine can't be started.	The power supply isn't connected in.	Check the socket to confirm whether the power is available.
	The thermostat is assembled in the vacuum cleaner to protect the motor. And the thermostat will cut off the currency when the circuit runs abnormally.	Pull out the plug and close the power supply switch, take out and empty the dust bag or replacing the dust bag, at the same time, set the vacuum cleaner disuse to cool down it for about 1 hour. Then put in the plug, connect the power switch, and restart the vacuum cleaner.
Insufficient suction force.	Position of the sliding control button	Check whether the sliding control button is at the Maximum.
	Position of the sliding button on the handle	Check whether the sliding button on the handle is completely turned off.
	The dust bag full indicator turn red shows that the dust bag is full, or the floor brush, telescopic tube or the hose is blocked	Replace or clean the dust bag; take out the impurities in the floor brush, long connection pipe or hose.
	The air inlet or outlet filter is full of dust	Clean or replace the air inlet/outlet filters
The power cord can't be completely pulled out or rewinded.	The power cord is slightly twisted	Pull out part of the power cord and press down the rewinding button to rewind the cord back completely.

Waste Disposal

If the service life of the device has ended, in particular if functional disturbances occur, make the worn-out device unusable by cutting through the power cable.

Dispose of the device according to the environmental regulations applicable in your country.



Electrical waste must not be disposed of together with household waste. Bring the worn-out device to a collection center. The packaging of the device consists of recycling-capable materials. Place these, sorted out according to material, in the collectors provided, so that recycling can be carried out on them. For advice on recycling, refer to your local authority or your dealer.

This appliance is compatible with WEEE directive.

Dispatch

Carry the appliance in the original package or a similar, well-padded package to prevent damage to the appliance.

RANGE

Üretici/İthalatçı - Manufacturer/Importer:

Fakir Elektrikli Ev Aletleri Dış. Tic. A.Ş.

Saruhan Plaza, Basın Ekspres Yolu, No:39 Küçükekmece
İstanbul / TÜRKİYE

Tel .: +90 212 249 70 69

Yetkili Servislerimize www.fakir.com.tr'den ulaşabilirsiniz.

Müşteri Hizmetleri : 0850 216 0 247



GARANTİ ŞARTLARI

- 1) Garanti süresi, malın teslim tarihinden itibaren başlar ve iki (2) yıldır.
- 2) Satıcı ve üretici/ithalatçı tarafından malın tüketiciye teslim tarihi ve yeri yazılarak kaşelenip imzalanmayan garanti belgeleri geçersizdir.
- 3) Kullanıcının malı tanıtmaya ve kullanım kılavuzunda yer alan hususlara aykırı kullanımlardan kaynaklanan hasar ve arızalar (çizilme, kırılma, kopma, vb.) garanti kapsamı dışındadır. Arızalarda kullanım hatasının bulunup bulunmadığı, yetkili servis istasyonları, yetkili servis istasyonunun mevcut olmaması halinde sırasıyla; malın satıcısı, ithalatçısı veya üreticisinden birisi tarafından mala ilişkin azami tamir süresi içerisinde düzenlenen raporla belirlenir ve bu raporun bir nüshası tüketiciye verilir. Tüketiciler, rapora ilişkin olarak bilirkişi tarafından tespit yapılması talebiyle uyuşmazlığın parasal değerini dikkate alarak tüketici hakem heyetine veya tüketici mahkemesine başvurabilir. Belirtilen haller dışında, bütün parçaları dahil olmak üzere malın tamamı garanti süresi boyunca firmamızın garantisini altındadır.
- 4) Sarf malzemeleri ve kullanıma bağlı olarak eskiyen, yıpranan, kireçlenen, kirlenme nedeniyle işlevini yitiren parçalar ve bu parçaların işlevlerini yitirmesi nedeniyle oluşan hasar ve arızalar, garanti kapsamı dışındadır. Bu parçalar yetkili servislerden ücreti mukabilinde satın alınabilecektir. Yetkili servislerden satın alınmayan parçalar nedeni ile oluşan arızalar garanti kapsamı dışındadır.
- 5) Ürüne ilişkin; ürün tanıtımı, montaj işlemleri, teknik kontroller vs. işlemler dâhil ancak bunlarla sınırlı olmamak üzere, Yetkili servis dışındaki şahısların müdahalesi durumunda, malın tamamı garanti kapsamı dışındadır.
- 6) Voltaj düşmesi veya yükselmesinden dolayı veya hatalı elektrik tesisatı nedeniyle meydana gelebilecek arızalar garanti kapsamı dışındadır.
- 7) Malın garanti süresi içerisinde arızalanması durumunda, tamirde geçen süre garanti süresine eklenir. Malın tamir süresi en fazla 20 iş gündür. Bu süre, garanti süresi içerisinde mala ilişkin arızanın yetkili servis istasyonuna veya satıcıya bildirim tarihi, garanti süresi dışında ise malın yetkili servis istasyonuna teslim tarihinden itibaren başlar. Tüketici, arıza bildirimini; telefon, fax, e-posta, iadeli taahhütlü mektup veya benzeri bir yolla yapabilir. Ancak uyuşmazlık halinde ispat yükü tüketiciye aittir.
- 8) Malın garanti süresi içerisinde yetkili servis istasyonuna veya satıcıya tesliminden itibaren arızasının 10 iş günü içerisinde giderilmemesi halinde, üretici veya ithalatçı; malın tamiri tamamlanuncaya kadar, benzer özelliklere sahip başka bir malı tüketicinin kullanımına tahsis edecektir. Benzer özelliklere sahip başka bir malın tüketici tarafından istenmemesi halinde üretici veya ithalatçı bu yükümlülüğünden kurtulur.
- 9) İş günü; ulusal, resmi ve dini bayram günleri ile yılbaşı, 1 Mayıs ve Pazar günleri dışındaki çalışma günleridir.
- 10) Malın garanti süresi içerisinde, gerek malzeme ve işçilik, gerekse montaj hatalarından dolayı arızalanması halinde, işçilik masrafı, değiştirilen parça bedeli ya da başka herhangi bir ad altında hiçbir ücret talep etmeksizin tamiri yapılacaktır.
- 11) Malın garanti süresi dışında, servis istasyonları tarafından verilen montaj, bakım ve onarım hizmetiyle ilgili olarak, bir yıl içerisinde aynı arızanın tekrarı halinde tüketiciden herhangi bir isim altında ücret istenemez. Tüketicinin malı kullanım kılavuzunda yer alan hususlara aykırı kullanmasından kaynaklanan arızalar bu madde kapsamı dışındadır.
- 12) Malın ayıplı olduğunun anlaşılması durumunda tüketici, aşağıda sınırlı sayıda sayılan seçimlik haklardan birini kullanabilir:
 - a) Satılanı geri vermeye hazır olduğunu bildirerek sözleşmeden dönme,
 - b) Satılanı alıkoyup ayıp oranında satış bedelinden indirim isteme,
 - c) Aşırı bir masraf gerektirmediği takdirde, bütün masrafları satıcıya ait olmak üzere satılanın ücretsiz onarılmasını isteme,
 - d) İmkân varsa, satılanın ayıpsız bir misli ile değiştirilmesini isteme
- 13) Tüketicinin onarım hakkını kullanmasına rağmen malın;
 - a) Tüketiciye teslim edildiği tarihten itibaren garanti süresi içinde kalmak kaydıyla tekrar arızalanması,
 - b) Tamiri için 29029 sayılı Resmî Gazete’de yayımlanan Satış Sonrası Hizmetler Yönetmeliği’nde belirtilen gereken azami sürenin aşılması,
 - c) Tamirin mümkün olmadığı için yetkili servis istasyonu, satıcı, üretici veya ithalatçı tarafından bir raporla belirlenmesi durumlarında tüketici malın ücretsiz değiştirilmesini, bedel iadesini veya ayıp oranında bedel indirimini talep edebilir.
- 14) Malın ayıpsız misli ile değiştirilmesinin satıcı için orantsız güçlükleri beraberinde getirecek olması halinde tüketici, sözleşmeden dönme veya ayıp oranın bedelden indirim haklarından birini kullanabilir. Orantsızlığın tayininde malın ayıpsız değeri, ayıbın önemi ve diğer seçimlik haklara başvurmanın tüketici açısından sorun teşkil edip etmeyeceği gibi hususlar dikkate alınır.
- 15) Garanti uygulaması sırasında değiştirilen malın garanti süresi, satın alınan malın kalan garanti süresi ile sınırlıdır.
- 16) Satılan mala ilişkin düzenlenen faturalar garanti belgesi yerine geçmez.
- 17) Garanti belgesi ile ilgili olarak çıkabilecek sorunlar için Ticaret Bakanlığı Tüketicinin Korunması ve Piyasa Gözetimi Genel Müdürlüğü’ne başvurulabilir.
- 18) Tüketiciler şikâyet ve itirazları konusundaki başvurularını tüketici hakem heyetlerine ve tüketici mahkemelerine yapabilirler.

RANGE

GARANTİ BELGESİ

İMALATÇI / İTHALATÇI FİRMANIN

ÜNVAN : **Fakir Elektrikli Ev Aletleri Dış. Tic. A.Ş.**
MERKEZ ADRESİ : Saruhan Plaza, Basın Ekspres Yolu, No:39 Küçükçekmece / İstanbul, TÜRKİYE
TELEFONU : 0 212 249 70 69
FAKSI :
FİRMA YETKİLİSİNİN
İMZASI - KAŞESİ : 
Fakir FAKİR ELEKTRİKLİ EV ALETLERİ DİŞ. TİC. A.Ş.
HAUSGERÄTE FAKİR ELECTRICAL APPLIANCES TRADE CO. INC.

Merkezi: Halkalı Merkez İlçe Basın Ekspres Cad. No:39
Küçükçekmece / İstanbul
Tel: (212) 249 70 69 / 70 68 Fax: (212) 293 39 11
Mersis No: 030200315000018 İşletme Mkt. İstanbul
Ticaret Sicil No: 33744 Boğaziçi Kurumlar V.D.380615910

ÜRÜNÜN
CİNSİ : **Kuru Vakum Süpürgesi**
MARKASI : **Range**
MODELİ : **TSS 3035 / TSS 3036**
BANDROL VE SERİ NO :
TESLİM TARİHİ VE YERİ :
GARANTİ SÜRESİ : **2 YIL**
AZAMI TAMİR SÜRESİ : **20 (YİRİMİ) İŞ GÜNÜ**

SATICI FİRMANIN

ÜNVAN :
ADRESİ :
TELEFONU :
FAKSI :
FATURA TARİH VE NO :
TARİH - KAŞE - İMZA :

Bu belgenin kullanılmasına; 6502 sayılı Tüketicinin Korunması Hakkında Kanun ve bu Kanun'a dayanılarak yürürlüğe konulan Garanti Belgesi Uygulama Esaslarına Dair Yönetmelik uyarınca, T.C. Gümrük ve Ticaret Bakanlığı Tüketicinin Korunması ve Piyasa Gözetim Genel Müdürlüğü tarafından izin verilmiştir.